

BP 205 K BP 235 K

Pompe a membrana a bassa pressione
Low pressure diaphragm pumps
Pompes a membrane a basse pression
Bombas a membrana de baja presion
Niederdruck kolbenmembranpumpen



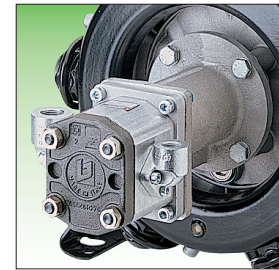
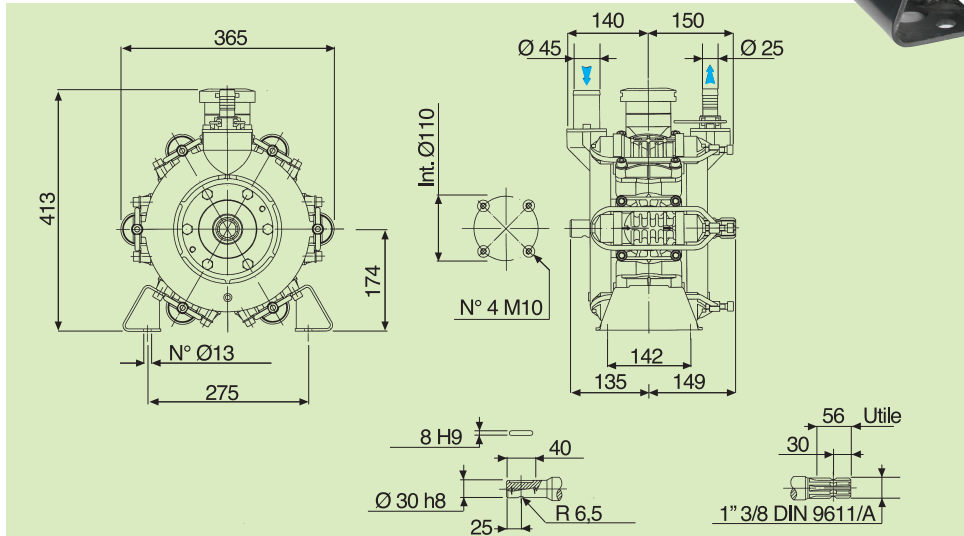
Configurazione a 6 membrane in NBR
 A richiesta membrane in Desmopan® e Viton
 Testate e Collettori in alluminio plastificato
 Valvola di sicurezza e protezione p.d.f., a richiesta

6 diaphragm configuration in NBR
 Diaphragms in Desmopan® and Viton available on request
 Heads and manifolds made of plastic coated aluminium
 Safety valve and PTO protection on request

Configuration à 6 membranes en NBR
 Membranes en Desmopan® et Viton sur demande
 Têtes et Collecteurs en aluminium plastifié
 Vanne de sécurité et protection prise de force sur demande

Configuración a 6 membranas en NBR
 A petición membranas en Desmopan® y Viton
 Cabezas y Colectores en aluminio plastificado
 Válvula de seguridad y protección t.d.f., según demanda

Konfiguration mit 6 Membranen aus NBR
 Auf Wunsch Membrane aus Desmopan® und Viton
 Pumpenköpfe und Kollektoren aus plastifiziertem Aluminium
 Sicherheitsventil und Zapfwellenschutz auf Wunsch



- Flangiata a pompa e motore idraulico
- Coupled to pump and hydraulic motor
- Flasquée à pompe et moteur hydraulique
- Para cople a bomba y motor hidráulico
- Angeflanscht anpumpe und hydraulisches Motor

BP 205 K

	0 bar - 0 p.s.i.		5 bar - 72 p.s.i.		10 bar - 145 p.s.i.		15 bar - 217 p.s.i.		20 bar - 290 p.s.i.		Peso Weight Poids Peso Gewicht
	Portata Delivery Débit Caudal Foerderleistung	Potenza Power Puissance Potencia Leistung	Portata Delivery Débit Caudal Foerderleistung	Potenza Power Puissance Potencia Leistung	Portata Delivery Débit Caudal Foerderleistung	Potenza Power Puissance Potencia Leistung	Portata Delivery Débit Caudal Foerderleistung	Potenza Power Puissance Potencia Leistung	Portata Delivery Débit Caudal Foerderleistung	Potenza Power Puissance Potencia Leistung	
Giri/min R.P.M. Tours Revoluciones Umdrehungen	l/min U.S. g.p.m.	CV kW	l/min U.S. g.p.m.	CV kW	l/min U.S. g.p.m.	CV kW	l/min U.S. g.p.m.	CV kW	l/min U.S. g.p.m.	CV kW	Kg lb
400	144 38	0,6 0,4	143 38	2,0 1,5	142 37	3,7 2,7	142 37	5,7 4,2	141 37	7,3 5,4	32 70,5
450	162 43	0,8 0,6	160 42	2,3 1,7	160 42	4,4 3,2	159 42	6,5 4,8	158 42	8,2 6,0	
500	178 47	1,2 0,9	178 47	2,8 2,1	177 47	4,9 3,6	177 47	7,3 5,4	176 46	9,2 6,8	
550	197 52	1,5 1,1	196 52	3,2 2,4	195 51	5,7 4,2	194 51	8,2 6,0	193 51	10,2 7,5	

BP 235 K

	0 bar - 0 p.s.i.		5 bar - 72 p.s.i.		10 bar - 145 p.s.i.		15 bar - 217 p.s.i.		20 bar - 290 p.s.i.		Peso Weight Poids Peso Gewicht
	Portata Delivery Débit Caudal Foerderleistung	Potenza Power Puissance Potencia Leistung	Portata Delivery Débit Caudal Foerderleistung	Potenza Power Puissance Potencia Leistung	Portata Delivery Débit Caudal Foerderleistung	Potenza Power Puissance Potencia Leistung	Portata Delivery Débit Caudal Foerderleistung	Potenza Power Puissance Potencia Leistung	Portata Delivery Débit Caudal Foerderleistung	Potenza Power Puissance Potencia Leistung	
Giri/min R.P.M. Tours Revoluciones Umdrehungen	l/min U.S. g.p.m.	CV kW	l/min U.S. g.p.m.	CV kW	l/min U.S. g.p.m.	CV kW	l/min U.S. g.p.m.	CV kW	l/min U.S. g.p.m.	CV kW	Kg lb
400	166 44	0,7 0,5	164 43	2,3 1,7	163 43	4,3 3,2	163 43	6,5 4,8	162 43	8,3 6,1	32 70,5
450	186 49	0,9 0,7	184 49	2,7 2,0	184 49	5,0 3,7	183 48	7,5 5,5	182 48	9,4 6,9	
500	205 54	1,3 1,0	205 54	3,1 2,3	204 54	5,6 4,1	203 54	8,3 6,1	202 53	10,6 7,8	
550	226 60	1,6 1,2	225 59	3,5 2,6	224 59	6,5 4,8	223 59	9,5 7,0	222 59	11,7 8,6	