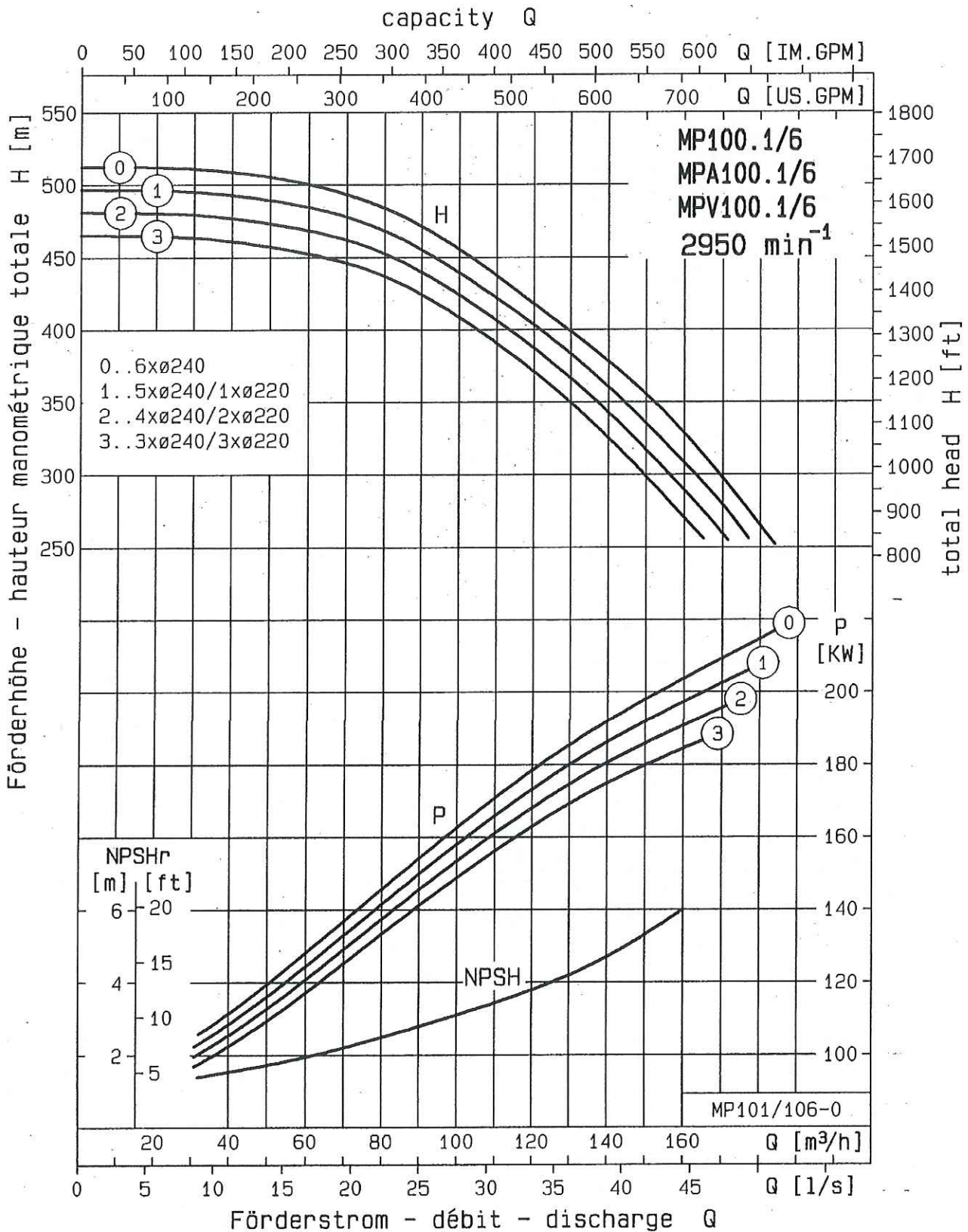


Kennlinien/Diagrammes/Selection charts: MP, MPA, MPV 100.1 $n=2950\text{min}^{-1}$

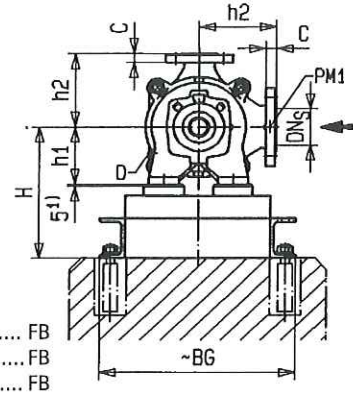
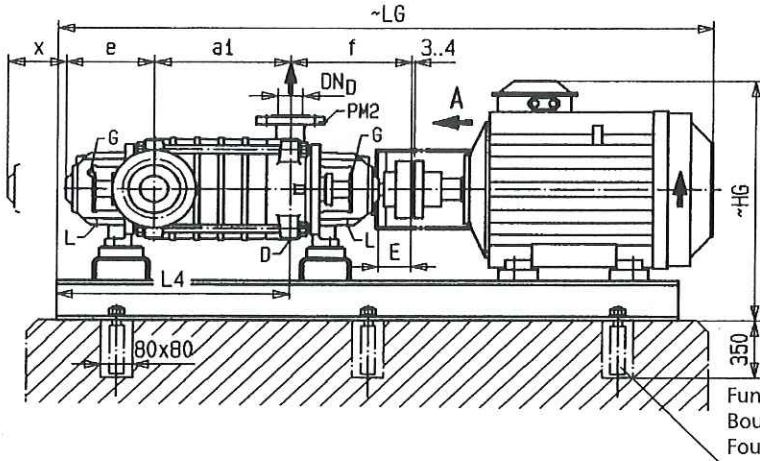


Kennlinien gelten für kaltes Wasser $\rho=1\text{kg/dm}^3$ und $\nu=1\text{mm}^2/\text{s}$
 Caractéristiques réfèrent à l'eau froide $\rho=1\text{kg/dm}^3$ et $\nu=1\text{mm}^2/\text{s}$
 Data refer to cold water $\rho=1\text{kg/dm}^3$ and $\nu=1\text{mm}^2/\text{s}$

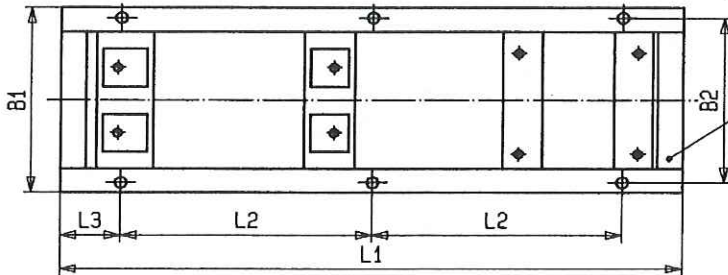
Technische Änderungen vorbehalten!
 Modifications techniques sans preavis!
 This leaflet is subject to alteration without notice!

Baugrößen: **MP100.1 , MP100.2**
Taille: **MP125.1 , MP125.2**
Size:

Standardausführung: LO
Construction standard: LO
Standard construction: LO



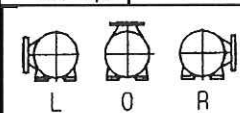
Fundamentschraube... FB
Boulon d'ancrage..... FB
Foundation bolt..... FB



Grundrahmen, geschweißt
Châssis profilé en fer
Base, fabricated

- 1)... 5 mm Höhenausgleich (nach ISO 5199)
Adjustement vertical de 5 mm (suivant ISO 5199)
5 mm vertical adjustment (acc. ISO 5199)
- 2)... 1- und 2 -stufig nicht möglich
impossible sur versions à 1 et 2 étages
at 1 and 2 stages not possible

Fehlende Maße siehe Liste 2200.1A640/642
Les dimensions absentes voient la liste 2200.1A640/642
Missing dimensions see list 2200.1A640/642

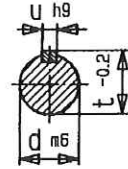


Stützenrichtungen (Ansicht A)
Position des tubulures (vue A)
Position of branches (view A)

PM1...Vakuometer G1/4 L..... Leckflüssigkeit G1/2
Vacuometre Récupération des fuites
Vacuum gauge Leakage
PM2...Manometer G1/4 G.....Schmiernippel DIN 71412
Manometre Graisseur
Pressure gauge Grease nipple
D.....Entleerung G1/4 x..... Min. Länge für Reparatur
Purge Longueur min. pour maint.
Drain Min. length to repair

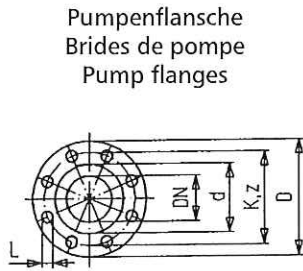
DNS	DND	Code	DNS	DND	Code	DNS	DND	Code
L	O	LO	L	L	LL ²⁾	L	R	LR
O	O	OO ²⁾	O	L	OL	O	R	OR
R	O	RO	R	L	RL	R	R	RR ²⁾

Pumpengröße Taille de pompe Pump size	Pumpenflansche Brides de pompe Pump flanges		Pumpenmaße Dimensions de la pompe Dimensions of pump					Wellenende Bout d'arbre de la p. Pump shaft end			
	DNS	DND	e	f	h1	h2	x	d	t	u	E
MP100.1 , MP100.2	125	100	271	370	210	250	200	38	41	10	90
MP125.1 , MP125.2	150	125	335	450	250	300	245	48	51,5	14	105



DIN 2501 / EN1092 / ISO 7005

DN	PN	D	K	C	d	L	z
100	10/16	235	180	27	156	19	8
	25/40	235	190	27	156	23	8
	63	273	200	32	156	28	8
125	10/16	279	210	29	184	19	8
	25/40	279	220	29	184	28	8
	63	330	240	35	184	31	8
150	10/16	300	240	32	211	23	8
	25/40	300	250	32	211	28	8



ASME B16.5

DN	CLASS	D	K	C	d	L	z
4 (100)	150	235	191	27	156	19	8
	300	273	200	32	156	22	8
	600	273	216	32	156	25	8
5 (125)	150	279	216	29	184	22	8
	300	279	235	29	184	22	8
	600	330	267	35	184	29	8
6 (150)	150	300	241	32	211	22	8
	300	317	270	32	211	22	12

Technische Änderungen vorbehalten!
Modifications techniques sans preavis!
This leaflet is subject to alternation without notice!

Nicht maßstäblich!
Graphique non à l'échelle!
Draw not to scale!

Maße im mm unverbindlich
Dimensions en mm non contractuelles
Dimensions in mm without obligation